

DESENVOLVIMENTO CONCEITUAL DO SISTEMA DE POTÊNCIA DO CUBESAT IRBP

**RELATÓRIO FINAL DE PROJETO DE INICIAÇÃO CIENTÍFICA
(PIBIC/CNPq/INPE)**

PROCESSO CNPq N°: 105690/2014-7

Marcelo Coletto Rola (Universidade Federal do Pampa, Bolsista PIBIC/CNPq)
E-mail: marcelo.rola@inpe.br

Luis Eduardo Antunes Vieira (CEA/DGE/INPE, Orientador)
E-mail: luis.vieira@inpe.br

Julho 2014

**RELATÓRIO FINAL DE PROJETO DE INICIAÇÃO CIENTÍFICA
(PIBIC/CNPq/INPE)**

PROJETO

**DESENVOLVIMENTO CONCEITUAL DO SISTEMA DE POTÊNCIA
DO CUBESAT IRBP**

PROCESSO CNPq N°: 105690/2014-7

Relatório elaborado por:

Marcelo Coletto Rola – Bolsista PIBIC/INPE – CNPq
Universidade Federal do Pampa/Campus Bagé/RS
Graduando no Curso de Engenharia de Energias Renováveis e Ambiente
E-mail: marcelo.rola@inpe.br

Luis Eduardo Antunes Vieira – Orientador
Ciências Espaciais e Atmosféricas (CEA)
Divisão de Geofísica Espacial (DGE)
E-mail: luis.vieira@inpe.br

AGRADECIMENTOS

Gostaria de agradecer ao meu orientador, Dr. Luis Eduardo Antunes Vieira pela oportunidade, atenção e apoio prestados em todas as etapas do projeto e dificuldades encontradas, proporcionando crescimento profissional e pessoal.

Aos meus pais, Carlos e Denise, pela compreensão e apoio ininterrupto durante toda a minha vida.

Ao meu irmão, Mauricio Coletto Rola, pelo companheirismo e incentivo no meu projeto.

A todos os meus colegas do curso de Engenharia de Energias Renováveis e Ambiente, que fizeram e fazem parte minha vida acadêmica.

Aos colegas da Divisão de Geofísica Espacial (DGE), Lucas Feksa Ramos, Claudiele Pinheiro Andrade e Rafael Matsumoto pelo apoio desde o início do projeto.

Aos colegas do Laboratório de Modelagem e Simulação Computacional (LMSC), a minha gratidão pela amizade e incentivos aos estudos nas horas complicadas, sempre dispostos a ajudar.

A todos os meus amigos, que de for direta ou indireta participam da minha vida.

RESUMO

O subsistema de potência ou de suprimento de energia (Power Supply Subsystem – PSS) é um dos principais componentes de plataformas espaciais, uma vez que deve ser dimensionado de forma a fornecer energia necessária para os demais subsistemas durante o decorrer da missão espacial. Neste trabalho discutiremos sobre a determinação dos sistemas de hardware e software necessários para a especificação do sistema de potência do Cubesat Inner Radioation Belt Probe (IRBP), desenvolvimento conceitual do sistema estrutural e estudo das órbitas dos satélites. Os softwares escolhidos são capazes de realizar simulações de circuitos elétricos baseados nos hardwares existentes hoje no mercado, visando uma confiabilidade, custo menor e rapidez no processo de desenvolvimento do sistema de potência. O sistema mecânico ou estrutural foi desenvolvido em um software de plataforma CAD (computer aided design) e realizado a montagem completa do Cubesat, contendo a carga útil acoplada ao sistema. Também descrevemos os estudos das órbitas e simulações no software Satellite Tool Kit (STK 10) para uma melhor compreensão da órbita de operação do satélite. Apresentamos a metodologia, resultados e conclusão da primeira etapa do projeto e especificamos os próximos objetivos a serem executados para que seja elaborado por completo o desenvolvimento conceitual do sistema de potência. Este trabalho é parcialmente financiado pelo CNPq/Brasil, sob o número de concessão PIBIC 105690/2014-7.

LISTA DE FIGURAS

Figura 1 – Satélite SPUTNIK-1.....	11
Figura 2 – Satélite Americano Explorer I.....	11
Figura 3 – SCD-1: O primeiro satélite brasileiro.....	12
Figura 4 – Especificações do Cubesat 1U.....	13
Figura 5 – Especificações do Cubesat 2U.....	14
Figura 6 – Especificações do Cubesat 3U.....	14
Figura 7 – Aumento da densidade de potência específica.....	15
Figura 8 – Gráfico da potência elétrica dos satélites no espaço.....	16
Figura 9 – Gráfico da potência elétrica dos satélites no espaço.....	17
Figura 10 – Topologia genérica de um sistema de potência.....	17
Figura 11 - Cubesat 2U e sua estrutura mecânica.....	19
Figura 12 – Exemplo de órbita geoestacionária (GEO).....	20
Figura 13 – Exemplo de órbitas de operação de satélites.....	21
Figura 14 – Sistema de potência isolado: software PSIM.....	24
Figura 15 – Estrutura Cubesat: Hastes.....	25
Figura 16 – Estrutura: Apoios laterais.....	26
Figura 17 – Estrutura: face inferior.....	26
Figura 18 – Estrutura: face superior.....	26
Figura 19 – Estrutura Cubesat IRBP.....	27
Figura 20 – Carga útil: Cano.....	28
Figura 21 – Carga útil: Cone.....	28
Figura 22 – Carga útil: Suporte e dissipador de calor.....	29
Figura 23 – Suporte de proteção dos circuitos elétricos.....	29
Figura 24 – Esquemática dos circuitos elétricos (placas).....	29
Figura 25 – Esquemática do Cubesat IRBP.....	30
Figura 26 – Montagem completa do Cubesat IRBP.....	31
Figura 27 – ConFiguração do STK 10.....	32
Figura 28 – Simulação do Cubesat IRBP no STK 10 em 3D.....	33

Figura 29 – Simulação do Cubesat IRBP no STK 10 em 2D.....	33
Figura 30 – Área de transferência de dados entre a antena e o IRBP.....	34

SUMÁRIO

CAPÍTULO 1	8
1.1 INTRODUÇÃO	8
1.2 OBJETIVO GERAL.....	9
1.3 OBJETIVOS ESPECÍFICOS CONCLUÍDOS	9
1.4 OBJETIVOS ESPECÍFICOS FUTUROS	9
CAPÍTULO 2	10
2.1 REVISÃO BIBLIOGRÁFICA	10
2.2 SATÉLITES	10
2.3 SISTEMA DE POTÊNCIA	15
2.4 SISTEMA ESTRUTURAL	18
2.5 ÓRBITA DOS SATÉLITES	19
CAPÍTULO 3	22
3.1 METODOLOGIA.....	22
3.2 DETERMINAÇÃO DOS SISTEMAS DE HARDWARE E SOFTWARE NECESSÁRIOS PARA A ESPECIFICAÇÃO DO SISTEMA DE POTÊNCIA DO CUBESAT IRBP;	23
3.3 DESENVOLVIMENTO CONCEITUAL DO SISTEMA ESTRUTURAL DO CUBESAT IRBP;	25
3.4 ÓRBITA DE TRABALHO DO CUBESAT IRBP;	31
CAPÍTULO 4	35
4.1 RESULTADOS E DISCUSSÕES	35
CAPÍTULO 5	37
5.1 CONCLUSÃO.....	37
CAPÍTULO 6	38
6.1 REFERÊNCIAS BIBLIOGRÁFICAS	38
6.2 BIBLIOGRAFIA COMPLEMENTAR	39

CAPÍTULO 1

1.1 INTRODUÇÃO

A dinâmica dos cinturões de radiação é de especial interesse para estudos devido à presença da anomalia magnética do hemisfério sul. Nessa região, por causa da configuração do campo geomagnético, partículas aprisionadas tendem a terem os pontos de espelhamento mais próximos da superfície comparado com os pontos de espelhamento no hemisfério norte. Dessa forma, existe uma maior probabilidade de ocorrerem colisões entre as partículas e a atmosfera superior na região da anomalia magnética. Recentemente, as sondas da missão Van Allen da NASA (National Aeronautics and Space Administration) entraram em operação com o objetivo de estudar as condições dos cinturões de radiação. No entanto, a órbita das sondas dessa missão não permitiu explorar adequadamente o cinturão interno de radiação.

Neste contexto, existe a necessidade da construção de um equipamento que faça a medição da radiação solar no espaço, para a região de interesse, visando à obtenção de uma maior quantidade de dados para a realização de estudos na área, uma vez que a radiação solar é responsável pela vida na Terra. Uma das soluções para a problemática enfrentada é a construção de um satélite de pequeno porte, neste caso um Cubesat, reduzindo os custos do projeto e obtendo os resultados desejados. Para o desenvolvimento de um Cubesat são necessários estudos muito detalhados, pois uma simples mudança na órbita influencia completamente os modos de operação e obtenção de dados do satélite.

Neste relatório são demonstrados o trabalho e as atividades desenvolvidas pelo bolsista de iniciação científica durante o primeiro período de vigência da bolsa. O assunto principal da pesquisa é o sistema de potência para CubeSats, desde o estudo de hardware e software, órbitas, estrutura até o desenvolvimento conceitual completo do sistema de potência. O presente trabalho é baseado em um estudo cronológico, fundamentado em objetivos específicos com a finalidade de manter uma linha pesquisa coerente e adequada ao projeto. Nos primeiros cinco meses do projeto foram estudados os sistemas de hardware e software necessários para a especificação do sistema de potência do Cubestat IRBP, o

desenvolvimento conceitual do sistema estrutural que irá abrigar todos os demais sistemas e um estudo sobre a órbita dos satélites e suas influências. Os objetivos específicos futuros, descritos neste trabalho são essências para o desenvolvimento completo do sistema de potência e serão realizados após a renovação da bolsa, pois neste projeto são abordados vários temas que demandam um tempo maior de pesquisa e desenvolvimento.

1.2 OBJETIVO GERAL

Realizar o desenvolvimento conceitual do sistema de potência do Cubesat Inner Radioation Belt Probe (IRBP) utilizando softwares específicos de simulações elétricas e mecânicas.

1.3 OBJETIVOS ESPECÍFICOS CONCLUÍDOS

- Determinar os sistemas de hardware e software necessários para a especificação do sistema de potência do Cubesat Inner Radioation Belt Probe (IRBP);
- Desenvolvimento conceitual do sistema estrutural do Cubesat IRBP;
- Estudo das órbitas dos satélites;

1.4 OBJETIVOS ESPECÍFICOS FUTUROS

- Introdução a sistemas de suprimento de energia para satélites;
- Simulação do comportamento das células fotovoltaicas;
- Especificação das células solares;
- Estudo sobre os modos de operação do sistema de potência;
- Desenvolvimento conceitual do sistema de potência do Cubesat IRBP;
- Análise dos resultados e conclusões do estudo.

CAPÍTULO 2

2.1 REVISÃO BIBLIOGRÁFICA

Neste capítulo é abordada uma revisão bibliográfica sobre assuntos relacionados a satélites e sobre alguns sistemas que fazem parte do mesmo, visando introduzir um conhecimento mais abrangente sobre a temática relacionada ao projeto.

2.2 SATÉLITES

Os satélites são definidos, conforme a literatura, como sendo qualquer objeto que dá voltas em torno de um planeta, ou seja, realiza a chama órbita. Os satélites podem ser classificados em duas categorias: naturais ou artificiais, por exemplo, a Lua é o satélite natural da Terra e os satélites feitos pelo homem são chamados de artificiais. Os satélites artificiais que orbitam a terra ou outros planetas têm como objetivo coletar e enviar dados, comunicação, monitoramento, entre outros.

Segundo Florenzano (2008), a construção de satélites iniciou na década de 50, onde em 1957 foi lançado o primeiro satélite denominado SPUTNIK-1 pela URSS, antiga União das Repúblicas Socialistas Soviéticas, que tinha como objetivo enviar para Terra sinais nas frequências de 20 e 40 MHz, para provar que era possível a comunicação à longa distância. A imagem do satélite SPUTNIK-1 é demonstrado na Figura 1.



Figura 1 – Satélite SPUTNIK-1

Fonte: CAVOK

Nesta época ocorria a corrida espacial, durante a guerra fria, disputada entre a União soviética e os Estados Unidos da América (EUA). Em janeiro de 1958 foi lançado o primeiro satélite artificial dos EUA, o chamado Explorer I, oficialmente denominado Satellite 1958 Alpha, demonstrado na Figura 2.

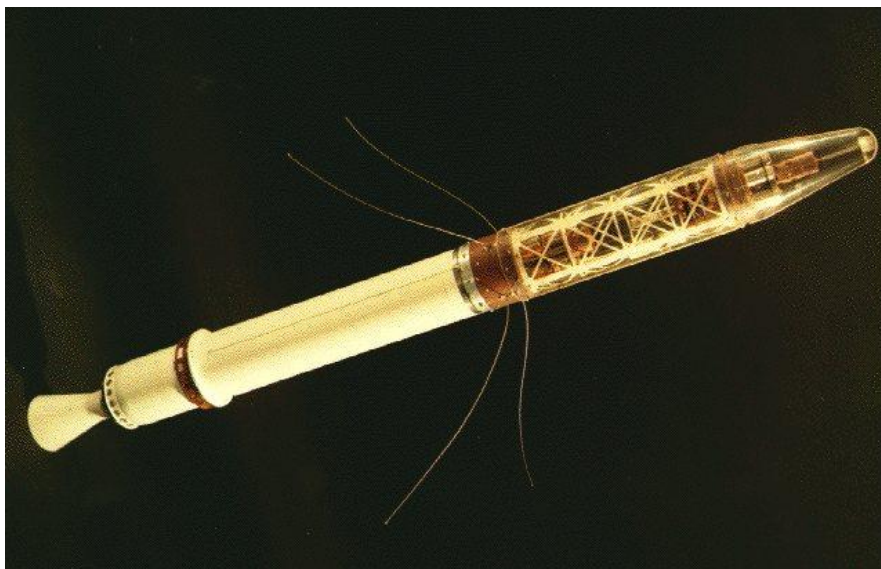


Figura 2 – Satélite Americano Explorer I

Fonte: NASA

Conforme o Instituto Nacional de Pesquisas Espaciais – INPE (2014), o primeiro satélite brasileiro desenvolvido pelo Instituto foi o SCD-1, lançado em 1993, que mantém a retransmissão de informações importantes para a previsão do tempo e monitoramento das bacias hidrográficas, entre outras aplicações, sendo demonstrado na Figura 3.



Figura 3 – SCD-1: O primeiro satélite brasileiro

Fonte: INPE

Existem satélites de vários portes, dentre eles o CubeSat, que é um pequeno satélite artificial da classe dos nano satélites que possui formato de um cubo. Os Cubesats foram criados em 1999 por Bob Twiggs e o termo foi utilizado para classificar pequenos satélites que atendem aos padrões especificados pelo documento CubeSat Design Specification (CDS) publicado pela California Polytechnic State, segundo David (2004). Os Cubesats possuem como objetivos principais:

- Proporcionar missões de baixo custo;
- Rápida execução;

- Desenvolver novas tecnologias;
- Incentivar a pesquisa e motivação educacional;

Os Cubesats podem possuir diferentes tamanhos, conforme especificado no endereço eletrônico cubesat.org, denominados 1U, 2U, 3U entre outros e para serem considerados Cubesats não devem ultrapassar estas especificações, conforme demonstra as Figuras 4,5 e 6 respectivamente.

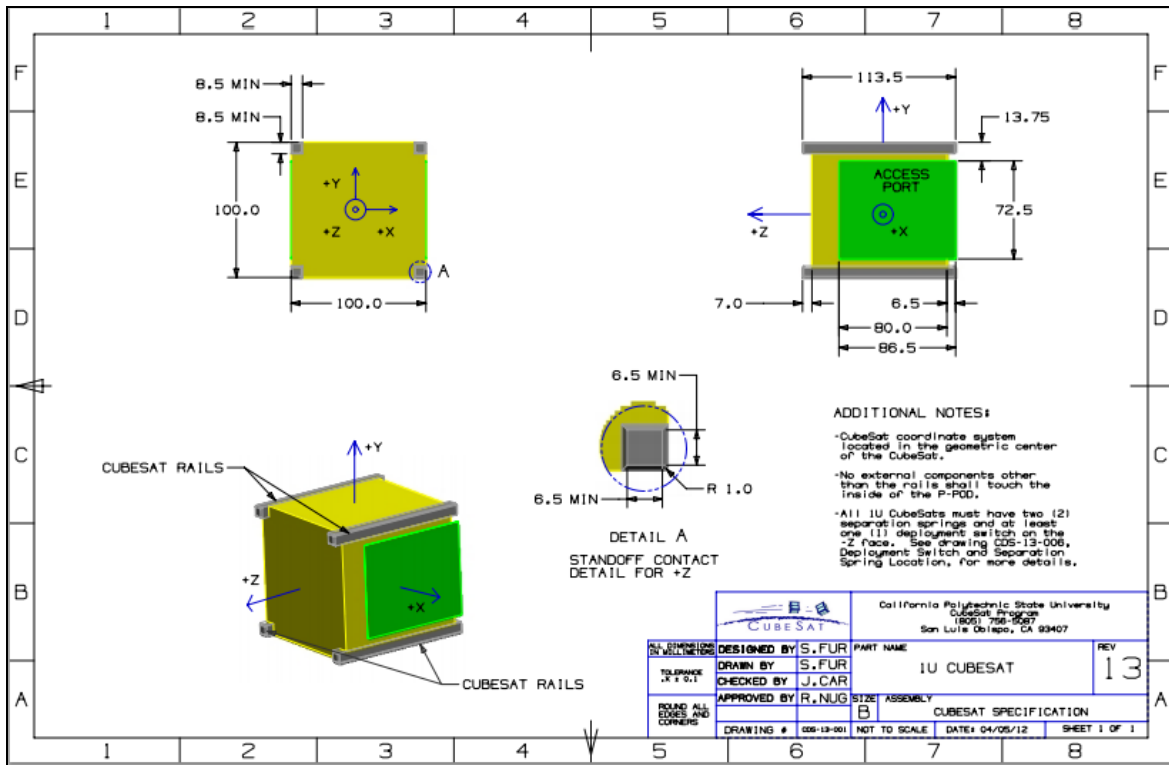


Figura 4 – Especificações do Cubesat 1U

Fonte: cubesat.org

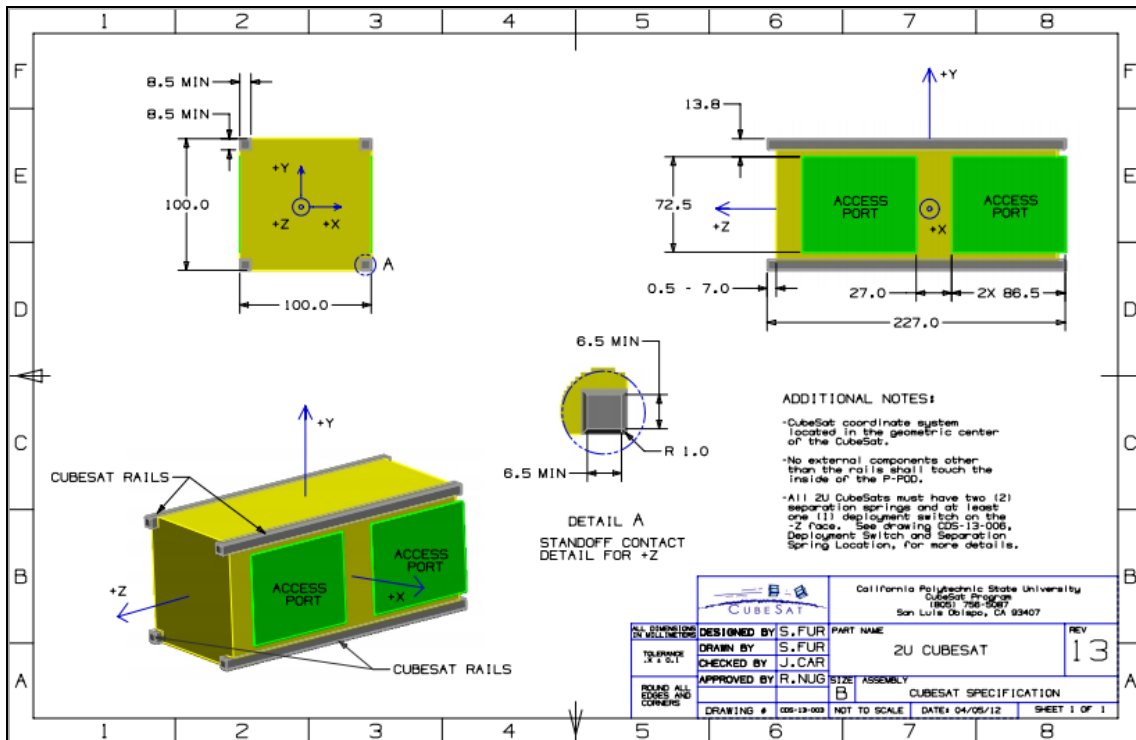


Figura 5 – Especificações do Cubesat 2U

Fonte: cubesat.org

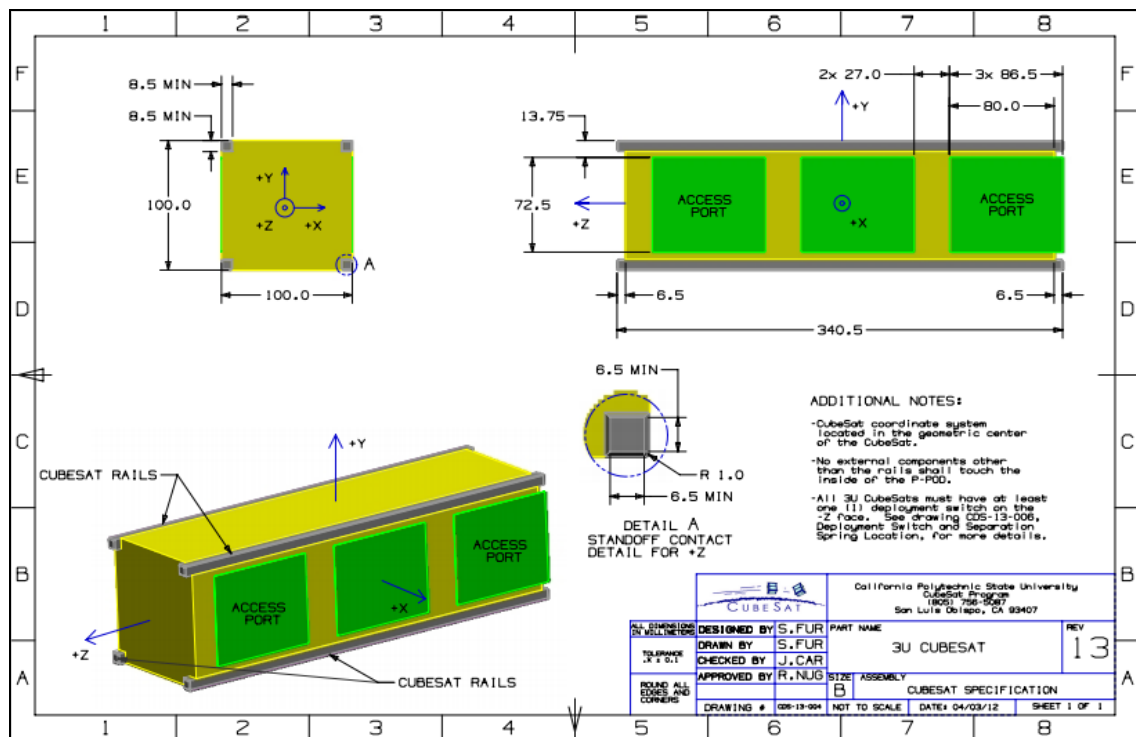


Figura 6 – Especificações do Cubesat 3U

Fonte: cubesat.org

2.3 SISTEMA DE POTÊNCIA

Conforme Sullivan et. al (1985), dentre os sistemas que constituem um satélite, o Subsistema de Potência ou Subsistema de Suprimento de Energia (Power Supply Subsystem – PSS) possui uma importância significativa comparado aos demais, onde antigamente era responsável por aproximadamente 25 a 40% da massa total do satélite (desconsiderando a massa líquida).

Segundo Hayder et. al (2003), o primeiro satélite lançado em 1957, o Sputnik I possuía massa e potência elétrica em torno de 83,6 kg e 1 W respectivamente. Desde então deu-se início um crescimento gradativo da necessidade de potência elétrica nas missões espaciais. Mukund (2005), descreve que em 1998 foi realizada a integração da Estação Espacial Internacional, com previsão de uma potência elétrica na ordem de 105 kW, ou seja, um crescimento considerável na demanda energética e na tecnologia utilizada.

Desta maneira, Freire (2009) comenta que devido a este aumento na demanda de potência elétrica no espaço, gerou uma atenção especial para a importância do PSS, determinando grandes progressos no desenvolvimento científico e tecnológico. O autor ainda cita que juntamente com as melhorias tecnológicas, a relação de potência por massa vem consideravelmente crescendo com o tempo, onde na Figura 7 pode ser observado o aumento da densidade de potência específica nas últimas duas décadas, sendo estas provocadas pelo desenvolvimento tecnológico.

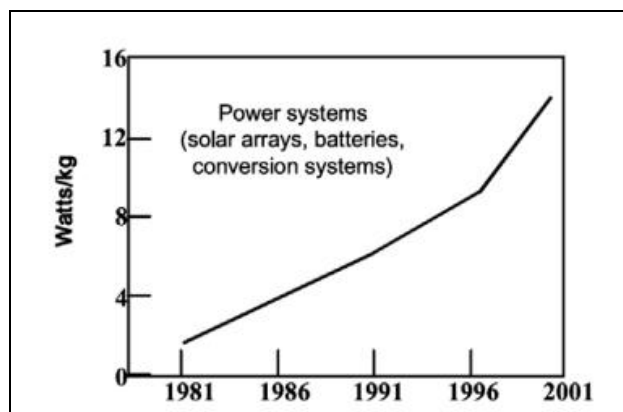


Figura 7 – Aumento da densidade de potência específica
Fonte: National Research Council (2000).

O sistema de potência dos satélites deve exercer várias funcionalidades, dentre elas possuir eficiência e confiabilidade, adequado desempenho elétrico, custo baixo, pouco peso (massa) e, além disso:

- Produzir através das células ou painéis solares fotovoltaicos a energia indispensável o funcionamento adequado do satélite;
- Realizar o armazenamento da energia elétrica em baterias para o funcionamento do satélite durante os períodos de umbra e penumbra (sombra);
- Possuir proteções elétricas para o sistema de distribuição e condicionamento de potência;
- Conceder energia elétrica necessária para os diversos componentes do satélite;
- Apresentar sistemas de controle, regulação de fluxo de energia e condicionamento de temperatura.

Hayder et. al(2003) e Mukund (2005) demonstram nas Figuras 8 e 9 respectivamente, o gráfico do desenvolvimento dos níveis de potência elétrica dos satélites em função do tempo.

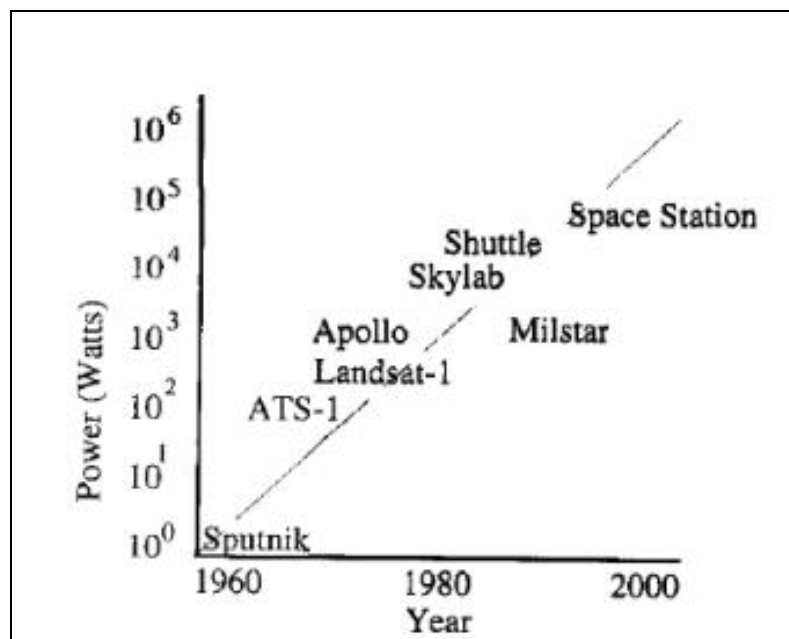


Figura 8 – Gráfico da potência elétrica dos satélites no espaço
Fonte: Hayder et. al (2003).

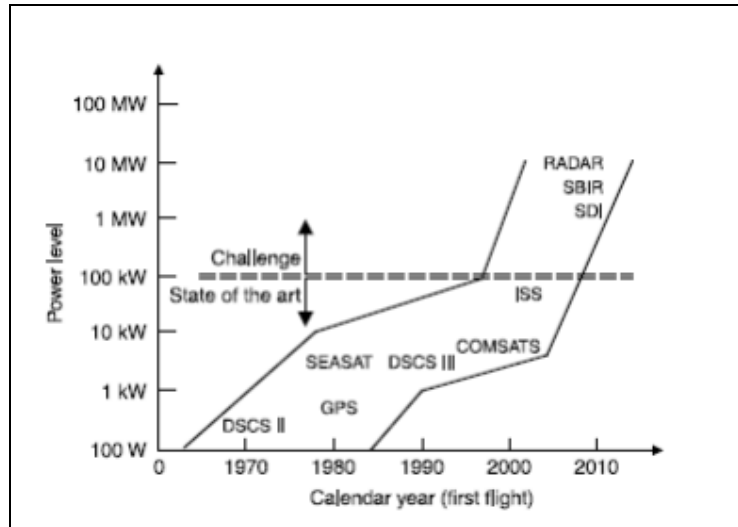


Figura 9 – Gráfico da potência elétrica dos satélites no espaço
 Fonte: Mukund (2005).

O subsistema de potência ou suprimento de energia é composto por células ou painéis fotovoltaicos, denominados como fonte primária juntamente com o sistema de armazenamento, as baterias recarregáveis. O controle da energia é executado pela Unidade de Condicionamento de Potência ou Power Conditioning Unit (PCU) e pela Unidade de Distribuição de Potência ou Power Distribution Unit (PDU). O resultado ao final do processo de conversão, armazenamento, controle e distribuição de energia é alimentar a carga útil (Payload) ou demais subsistemas que necessitem de uma saída adequada em níveis de tensão ou corrente. Na Figura 10 é demonstrado um esquemático genérico do subsistema de suprimento de energia.

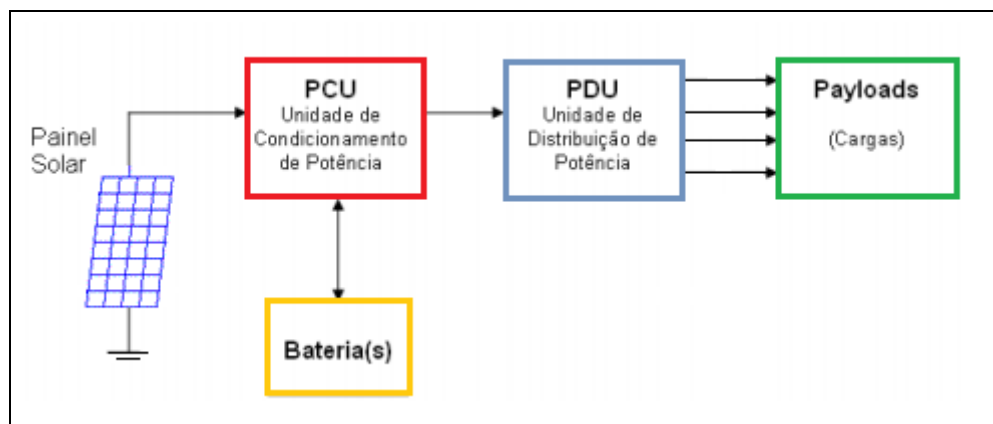


Figura 10 – Topologia genérica de um sistema de potência
 Fonte: Autoria Própria

2.4 SISTEMA ESTRUTURAL

Os satélites são projetados e construídos para uma ampla variedade de missões, de modo que cada um é distinto, caracterizado por suas particularidades. No entanto, assim como qualquer outro veículo motorizado possui chassi, motor, tanques de combustível e sistemas de direção, todos os satélites partilham a mesma estrutura básica e organização, CNES (2008). A estrutura de um satélite geralmente é constituída de treliças ou hastes muito rígidas, projetadas para que durante o lançamento possam suportar as acelerações e vibrações geradas. Segundo Palerosi (2009), as estruturas espaciais têm como funções:

- Fornecer suporte mecânico estrutural aos demais subsistemas e respectivos equipamentos de bordo e acessórios;
- Atender aos requisitos de projeto em todas as fases da missão;
- Admitir a integração dos demais subsistemas;
- Prover meios de alinhamentos e estabilidade dimensional para permitir a operação de determinados equipamentos de bordo (cargas úteis, controle de atitude, propulsão);
- Fornecer uma primeira blindagem contra radiação para os equipamentos de bordo;
- Comportar o aterramento elétrico dos equipamentos de bordo e permitir o aterramento elétrico dos mesmos;
- Efetivar a conexão mecânica entre o satélite e o veículo lançador;
- Evitar acoplamento dinâmico apropriado entre os modos de vibração do satélite e os do veículo os modos de vibração do satélite e os do veículo lançador;
- Fornecer impedância dinâmica de maneira a evitar danos aos equipamentos de bordo.

O autor ainda descreve que para realizar o estudo de estruturas espaciais, o projeto deve obedecer aos seguintes requisitos:

- Requisitos de desempenho;
- Requisitos de projeto e construção;
- Requisitos ambientais;
- Requisitos de interface.

A Figura 11 ilustra um Cubesat 2U e ao lado sua respectiva estrutura mecânica.



Figura 11 - Cubesat 2U e sua estrutura mecânica.

Fonte: Cubesat.no

2.5 ÓRBITA DOS SATÉLITES

A definição física de órbita é descrita como a trajetória ou caminho que um corpo percorre ao redor de outro sob a influência de alguma força (normalmente gravitacional). Conforme a Agência Europeia Espacial (European Space Agency - ESA), um satélite pode conservar-se na mesma órbita durante um extenso período de tempo, já que a atração gravitacional da Terra vem compensar a força centrífuga. Baseado em uma órbita fora da atmosfera terrestre e na lei da inércia, a velocidade do satélite é constante, o que permite uma órbita estável em torno da Terra durante muitos anos. Fisicamente existe uma relação entre a atração gravitacional e a distância, onde ocorre a diminuição da força à medida que se afasta da Terra, porém a força centrífuga aumenta à medida que a velocidade orbital aumenta.

Desta maneira um satélite numa órbita terrestre baixa (Low Earth Orbit – LEO), normalmente a cerca de 700 km da Terra, está submetido a uma enorme atração

gravitacional e tem de prosseguir a uma velocidade considerável para gerar a força centrífuga correspondente. Desta maneira existe uma correlação entre a distância à Terra e a velocidade orbital do satélite. Se um satélite orbita a Terra com um período igual ao período de rotação da Terra no plano do equador terrestre e se movimenta no mesmo sentido do movimento de rotação da Terra, é denominado satélite geostacionário, pois ficará estacionário em relação a um ponto sobre a Terra. A Figura 12 ilustra uma órbita geostacionária na cor amarela e alguns satélites.

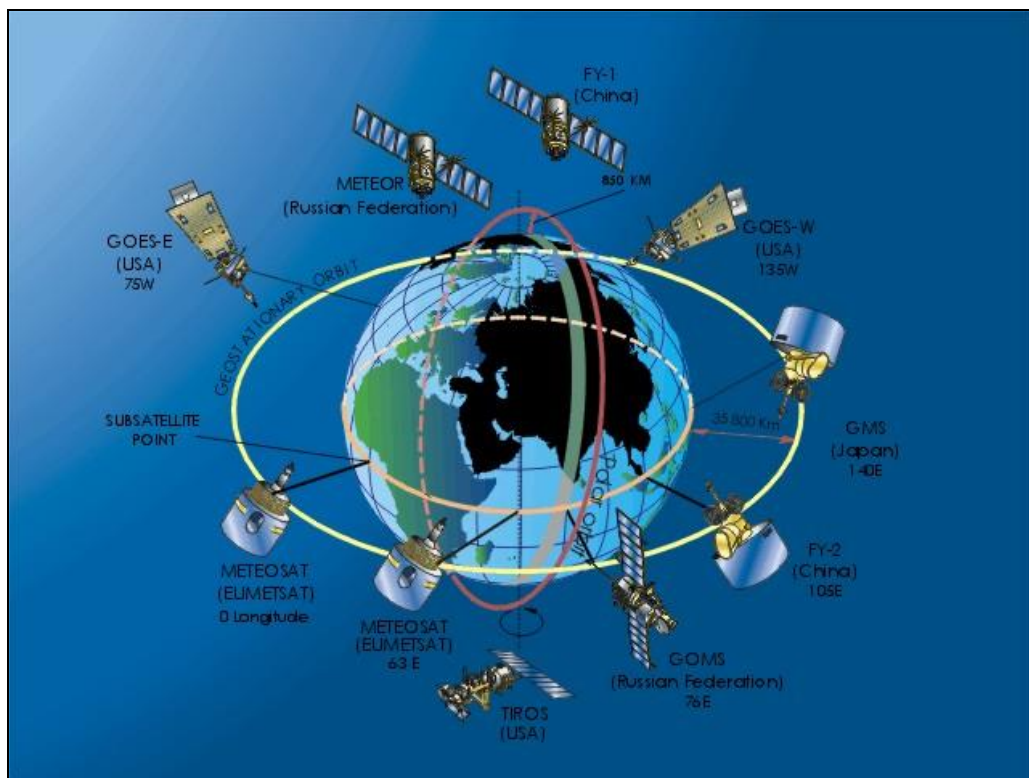


Figura 12 – Exemplo de órbita geostacionária (GEO)

Fonte: Mario Morales

Os satélites que orbitam a Terra operam dentro de quatro órbitas, as quais são denominadas:

- Órbita Terrestre Baixa – Low Earth Orbit (LEO): até 2000 Km de altitude;
- Órbita Terrestre Média – Medium Earth Orbit (MEO): 2000 Km até 36000 Km de altitude;
- Órbita Terrestre Geostacionária – Geostationary Earth Orbit (GEO): 2000 Km até 36000 Km de altitude;

- Orbits Terrestre Alta – High Earth Orbit (HEO): superior a 36000 Km de altitude, também conhecida como órbita excêntrica ou elíptica;
A Figura 13 ilustra as órbitas de operação dos satélites.

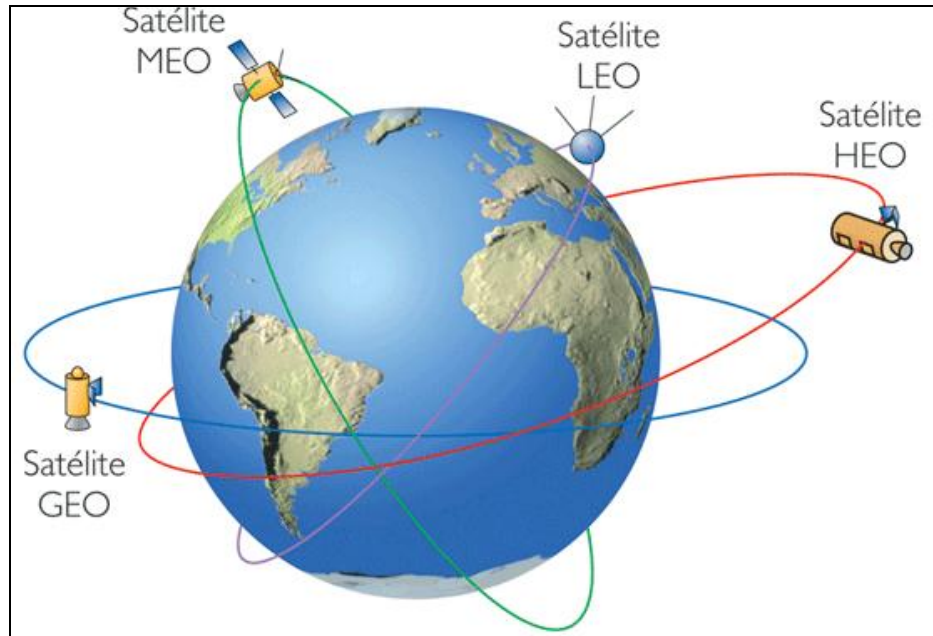


Figura 13 – Exemplo de órbitas de operação de satélites
Fonte: Mario Morales

Conforme Gomes (2004), a determinação de órbita de um satélite artificial consiste em estimar a posição e a velocidade do satélite em um dado instante, com certa precisão, em relação a um referencial. Desta maneira, para realizar a determinação da órbita se utiliza um conjunto de medidas observacionais do satélite que pode ser obtido de inúmeras maneiras, como por exemplo, por meio de sistemas de rastreamento em solo ou por sensores navegacionais a bordo do satélite, denominado sistema de bordo.

CAPÍTULO 3

3.1 METODOLOGIA

Inicialmente foram estudados sistemas de hardware e software necessários para a especificação do sistema de potência do Cubestat IRBP, onde baseados na literatura existente, os mesmos foram escolhidos. O sistema de potência de um satélite é baseado na energia captada pelas células fotovoltaicas, através do efeito fotoelétrico, no sistema de armazenamento de energia (baterias) e no sistema de distribuição e controle. Para dimensionar o sistema de potência são necessários softwares que realizem simulações e ensaios elétricos, onde são inseridos conjuntos de componentes elétricos e eletrônicos com o objetivo de reproduzir o funcionamento do sistema elétrico de potência.

A energia absorvida pelas células fotovoltaicas é dependente da órbita do satélite, uma vez que qualquer mudança na mesma irá ocasionar uma variação na captação da energia na forma de radiação. Conforme Costa (2009), satélites de pequeno porte como os Cubesats, são colocados em órbita terrestre baixa (Low Earth Orbit – LEO), e a solução mais eficiente, testada e utilizada atualmente é a transformação da energia proveniente do Sol em potência útil para o satélite através de células fotovoltaicas. Neste caso, para dimensionar este sistema será utilizado o programa STK 10 (Satellite Tool Kit), onde deverá se levar em conta a altitude da órbita, pois quanto mais alta, menor será a velocidade necessária para mantê-lo em órbita, fazendo com que aumente o tempo de cada volta em torno da Terra. Sendo assim, haverá menos ciclos de carga e descarga, aumentando a vida útil do sistema de potência, principalmente das baterias.

A escolha das células solares deve ser baseada na área de ocupação e em sua eficiência. Com o avanço tecnológico, cada vez mais as células fotovoltaicas possuem um rendimento maior, visando à máxima conversão de energia. Neste contexto futuramente serão estudadas as células solares existentes hoje no mercado e empregadas em Cubesats que obedeçam as especificações desejadas e possuam uma eficiência de conversão de energia elevada. Com base nos dados descritos anteriormente, pode-se dar início ao estudo e dimensionamento do sistema de potência, realizando um balanço energético entre a

energia gerada e consumida, com o objetivo que todos os subsistemas funcionem perfeitamente, uma vez que são dependentes do sistema de potência.

Outro componente importante a ser estudado em paralelo neste projeto é o desenvolvimento do sistema estrutural do satélite, que deve ser capaz de suportar todas as etapas da missão espacial, desde o lançamento até a operação adequada no espaço. Dessa maneira o material apropriado e como será projetada a estrutura são primordiais para a criação do Cubesat, uma vez que a estrutura abriga todos os sistemas e subsistemas responsáveis pelo funcionamento da carga útil (payload). Neste caso, para realizar a criação do sistema estrutural foi utilizado o software SolidWorks, que possui uma série de ferramentas para o desenvolvimento de projetos em 3D, tendo desde a opção da aplicação do material a simulações mecânicas e térmicas dos componentes estruturais. Baseados nos itens citados anteriormente, a estrutura do Cubesat será desenvolvida por completo com o objetivo que o bolsista aplique no presente projeto todos os conhecimentos adquiridos no curso de graduação.

3.2 DETERMINAÇÃO DOS SISTEMAS DE HARDWARE E SOFTWARE NECESSÁRIOS PARA A ESPECIFICAÇÃO DO SISTEMA DE POTÊNCIA DO CUBESAT IRBP;

Neste trabalho os softwares escolhidos para realizar as simulações elétricas do sistema de potência foram o NI Multisim, PowerSim e Orcad. O hardware é representado pela parte física que constitui o sistema, ou seja, resistores, capacitores, indutores, circuitos integradores, conversores e demais componentes elétricos e eletrônicos. Basicamente o princípio de funcionamento do sistema de potência é iniciado na conversão da energia solar em energia elétrica, através do efeito fotoelétrico e a partir desta etapa inicia-se a conversão de energia pelos conversores buck (abaixador), boost (elevador) ou buck-boost (abaixador-elevador) dependo da ligação das células fotovoltaicas. Desta maneira, se as células fotovoltaicas forem ligadas em série aumentam a tensão e se ligadas em paralelo aumentam a corrente, sendo assim a ligação das células vai depender da especificação do sistema de controle de energia ou do usuário para obter o resultado desejado na carga final ou payload.

Na Figura 14 é demonstrado um sistema isolado de potência, descrevendo as células fotovoltaicas, baterias, conversores, controle e carga útil, desenvolvido no software PowerSim (PSIM).

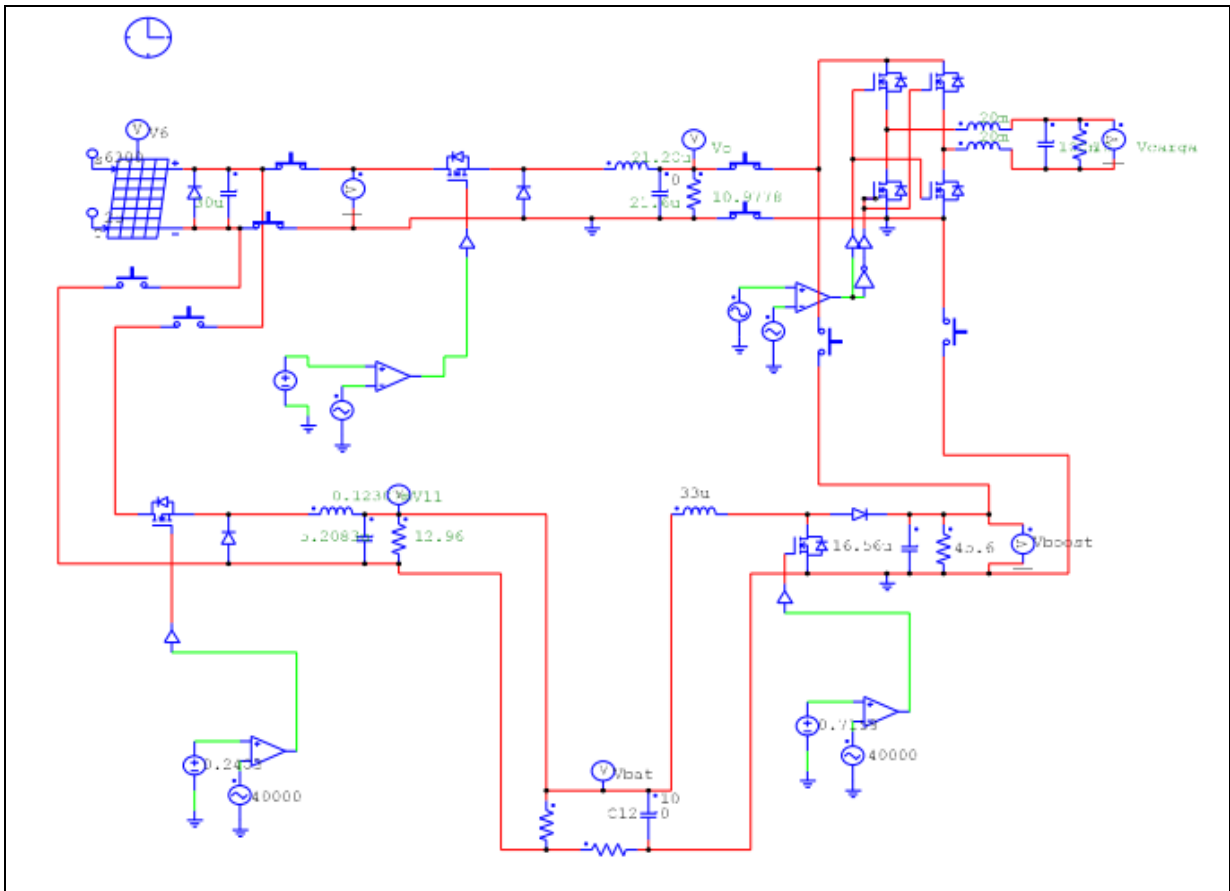


Figura 14 – Sistema de potência isolado: software PSIM

Fonte: Autoria Própria

Os demais softwares NIMultisim e Orcad possuem uma interface semelhante e também realizam simulações elétricas. O desenvolvimento conceitual completo do sistema de potência será desenvolvido futuramente em algum destes programas descritos anteriormente, baseados na literatura existente atualmente, visto que as mudanças tecnológicas proporcionam uma variedade de opções ao usuário e desta forma uma revisão bibliográfica é essencial para desenvolver o presente sistema.

3.3 DESENVOLVIMENTO CONCEITUAL DO SISTEMA ESTRUTURAL DO CUBESAT IRBP;

Utilizando o software SolidWorks foi realizado o desenvolvimento do sistema estrutural, constituído de doze peças que em conjunto demonstram a montagem completa do Cubesat. O presente desenho completo possui dimensões em x,y e z de 10 x 10 x 30 cm respectivamente, desta forma sendo considerado um Cubesat 3U. Nas Figuras 15 a 18, são visualizadas as peças que compõem a estrutura do satélite, respeitando as especificações para ser considerado um Cubesat 3U.

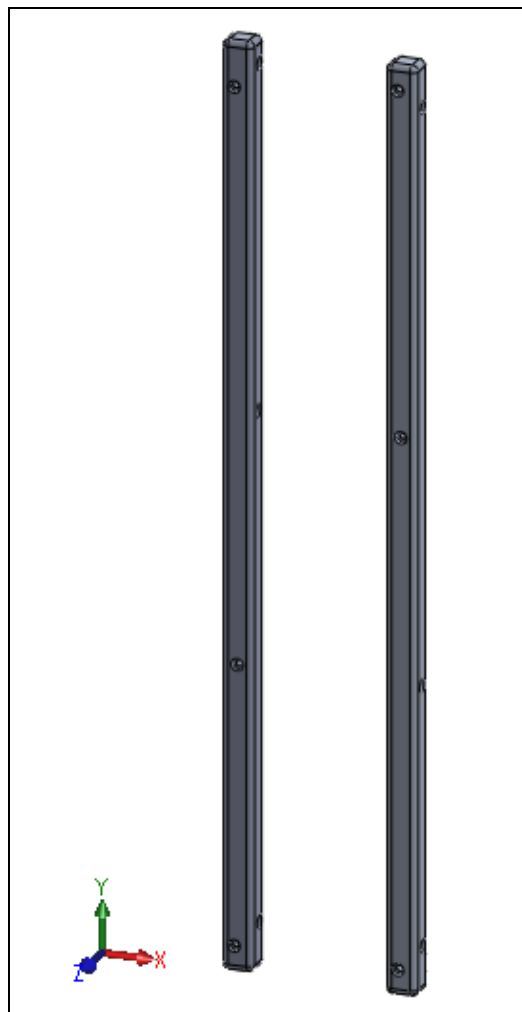


Figura 15 – Estrutura Cubesat: Hastes
Fonte: Autoria Própria

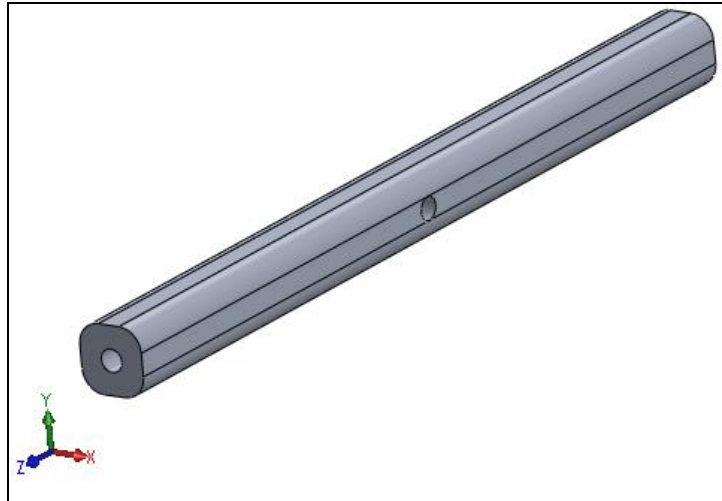


Figura 16 – Estrutura: Apoios laterais
Fonte: Autoria Própria

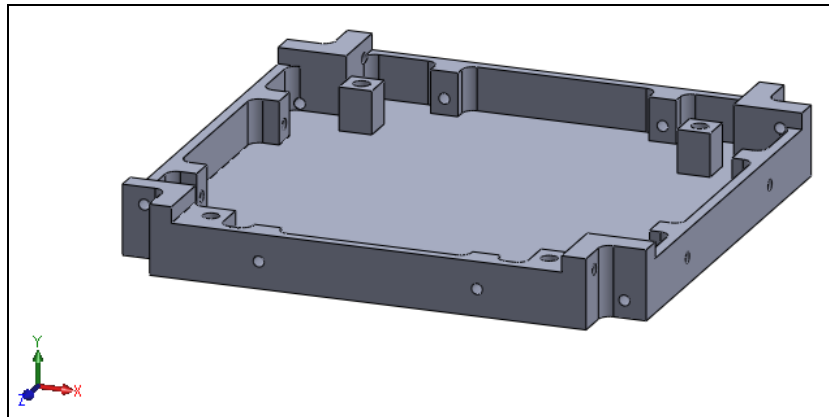


Figura 17 – Estrutura: face inferior
Fonte: Autoria Própria

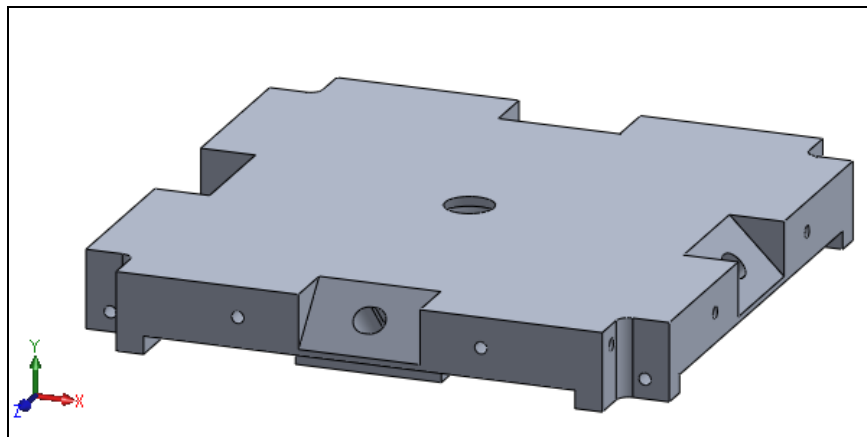


Figura 18 – Estrutura: face superior
Fonte: Autoria Própria

A montagem destas peças, juntamente com parafusos de 4 mm (milímetros), constituem a estrutura básica do Cubesat, demonstrada na Figura 19.



Figura 19 – Estrutura Cubesat IRBP
Fonte: Autoria Própria

As peças que serão demonstradas a seguir são completamente conectadas a estrutura básica do Cubesat, desta maneira fazendo parte da mesma, realizando a distribuição de cargas, tensões e temperatura no sistema estrutural. Nas Figuras 20 a 24, são visualizadas as peças que constituem a carga útil, suportes e circuitos elétricos.

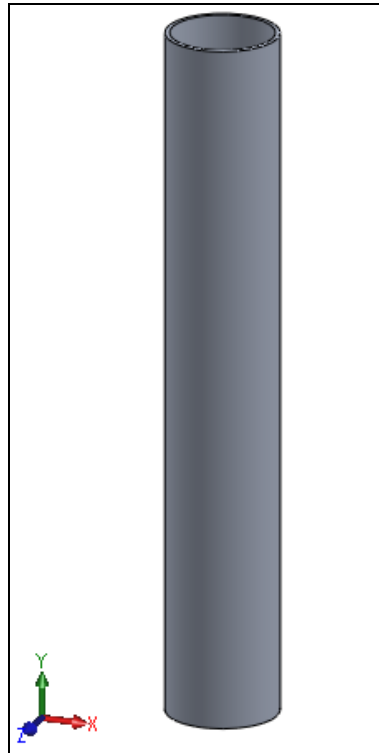


Figura 20 – Carga útil: Cano
Fonte: Autoria Própria

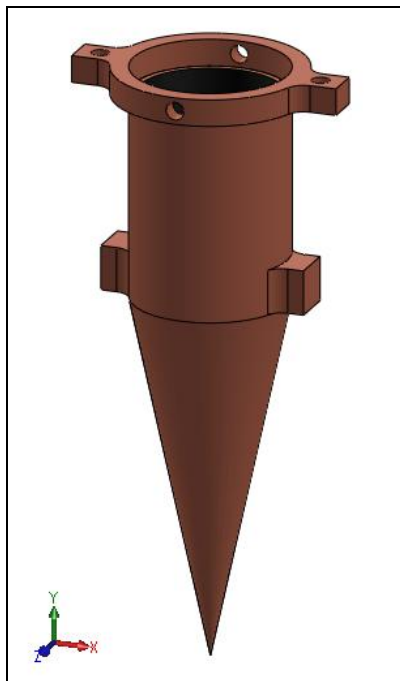


Figura 21 – Carga útil: Cone
Fonte: Autoria Própria

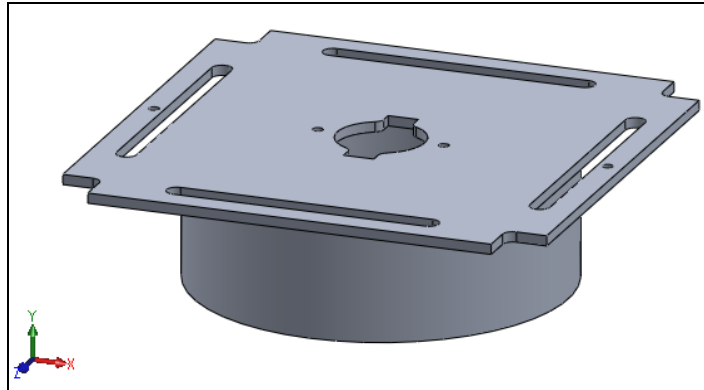


Figura 22 – Carga útil: Suporte e dissipador de calor
Fonte: Autoria Própria

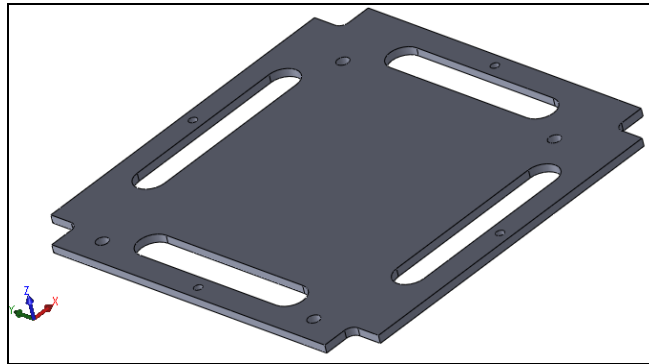


Figura 23 – Suporte de proteção dos circuitos elétricos
Fonte: Autoria Própria

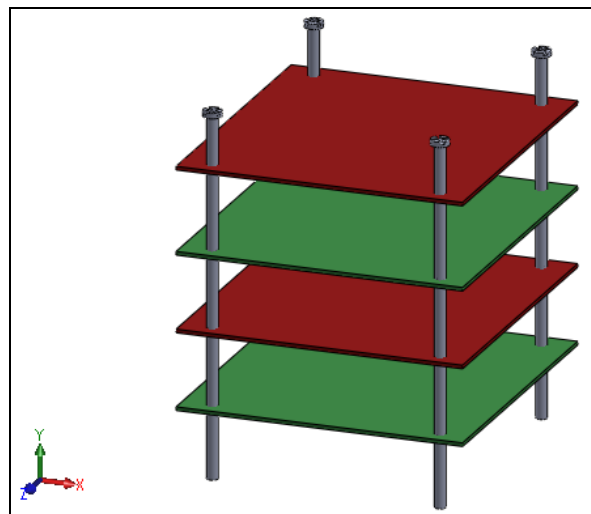


Figura 24 – Esquemática dos circuitos elétricos (placas)
Fonte: Autoria Própria

Através da ferramenta montagem é possível unir todas as peças com suas respectivas correlações, onde na Figura 25 e 26 é demonstrado por completo o Cubesat IRBP.

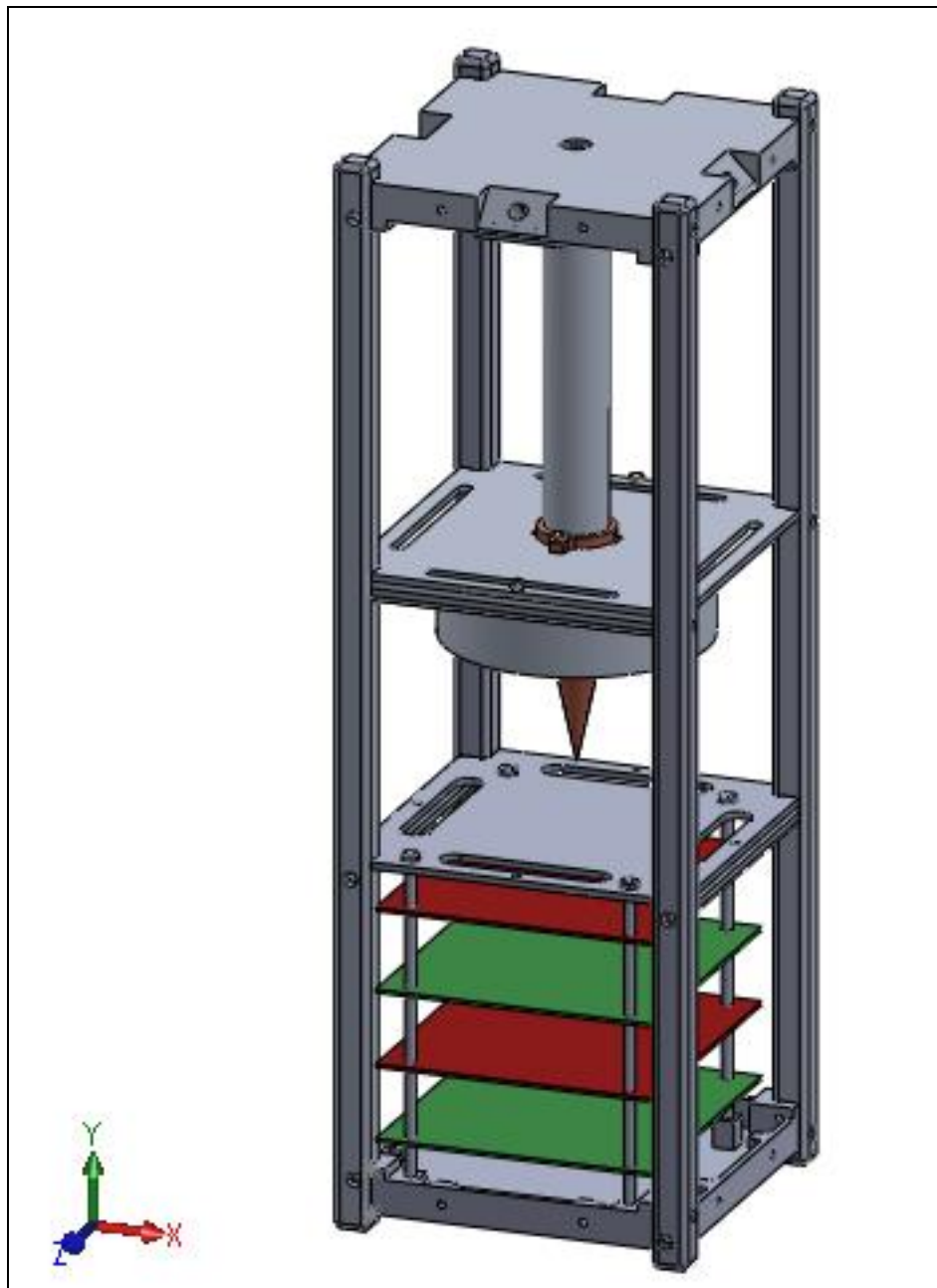


Figura 25 – Esquemática do Cubesat IRBP
Fonte: Autoria Própria

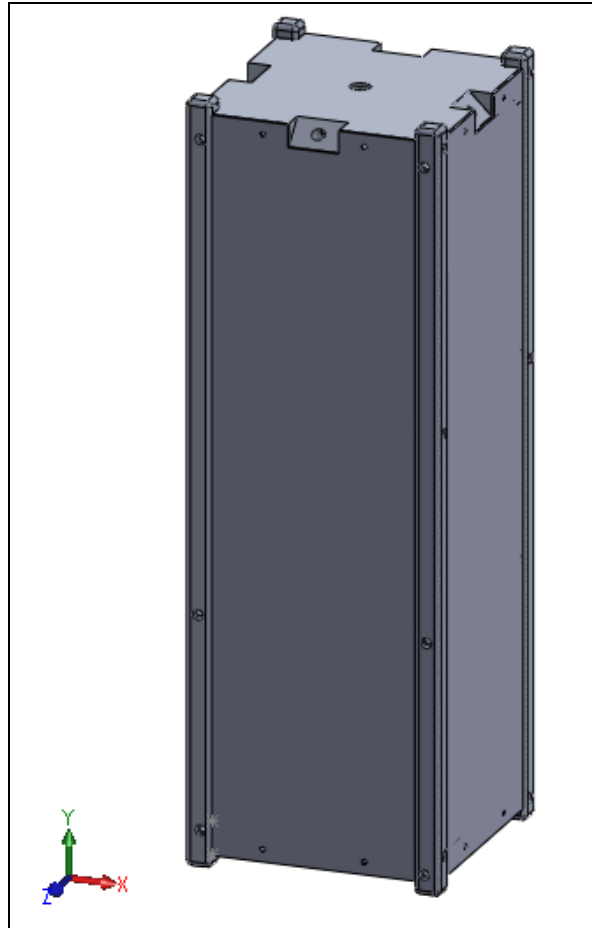


Figura 26 – Montagem completa do Cubesat IRBP
Fonte: Autoria Própria

3.4 ÓRBITA DE TRABALHO DO CUBESAT IRBP;

O estudo das órbitas dos satélites foi primeiramente baseado na bibliografia existente, descrevendo altitude, velocidade, número de órbitas, número de ciclos de exposição, penumbra, umbra, etc. Em seguida foi realizado o estudo do software STK 10 (Satellite Tool Kit), que simula o comportamento de satélites, antenas, estações e demais componentes da área espacial para uma configuração determinada pelo usuário. Na Figura 27 foi configurado o Cubesat IRBP em órbita terrestre baixa (LEO) e síncrona com o Sol, com 650 km de altitude, onde nesta altitude o satélite obtém uma velocidade aproximada de

27.000 Km/h, além disso, o modelo inserido em terceira dimensão foi o do Cubesat (cubesat.mdl).

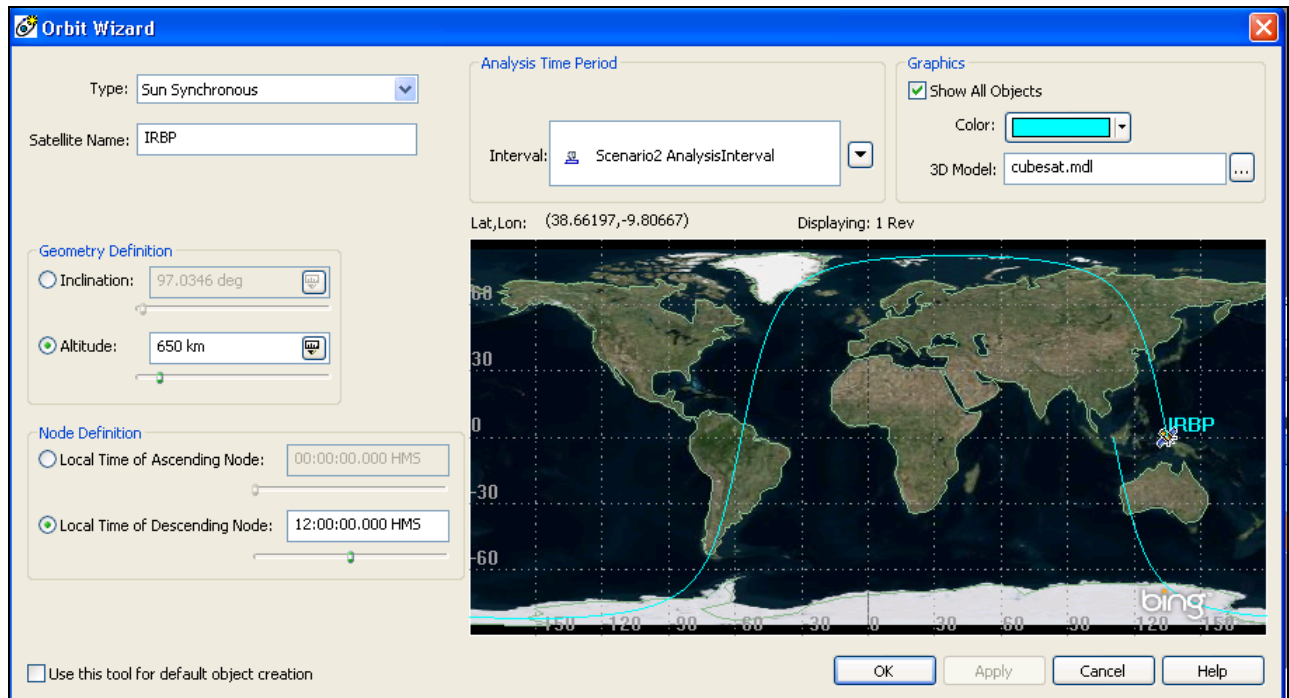


Figura 27 – Configuração do STK 10

Fonte: Autoria Própria

Nas Figuras 28 e 29 é observada na cor amarela, a região onde há exposição do satélite ao Sol e na cor azul a região onde permanece sem exposição, ou seja, na umbra. Foi inserida na simulação uma antena para a captação dos dados adquiridos pelo Cubesat na região de Cachoeira Paulista, onde pode ser analisado em quais órbitas haverá a transmissão dos dados e se haverá exposição ao Sol, ou não, do satélite.

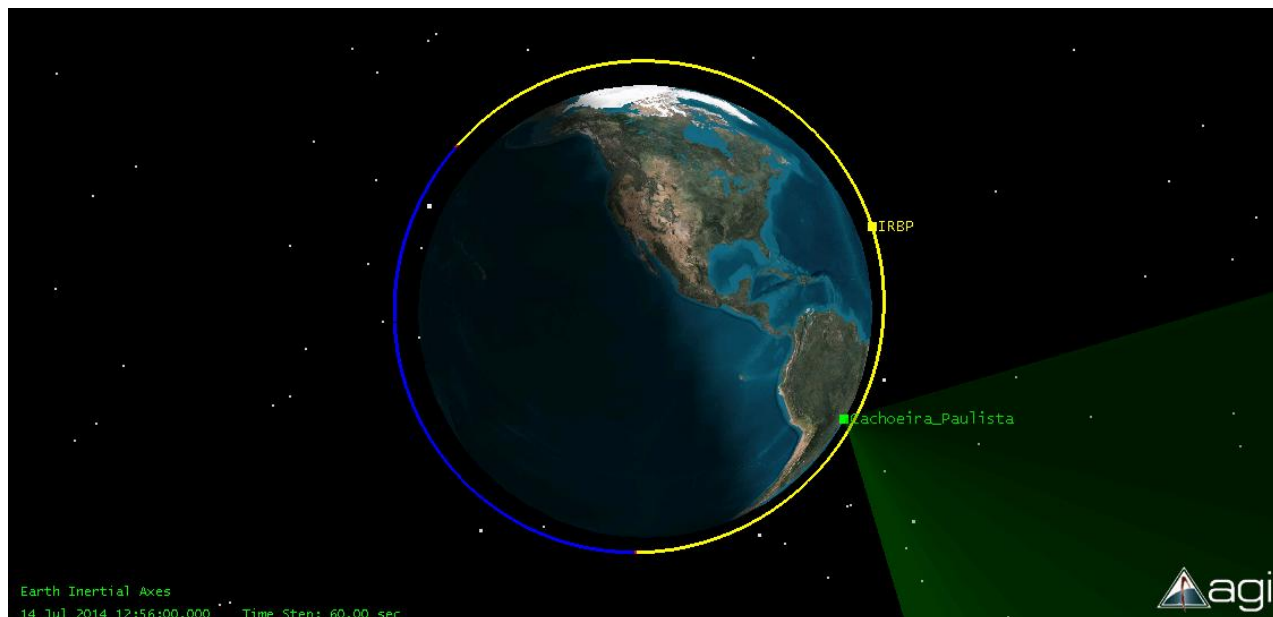


Figura 28 – Simulação do Cubesat IRBP no STK 10 em 3D

Fonte: Autoria Própria

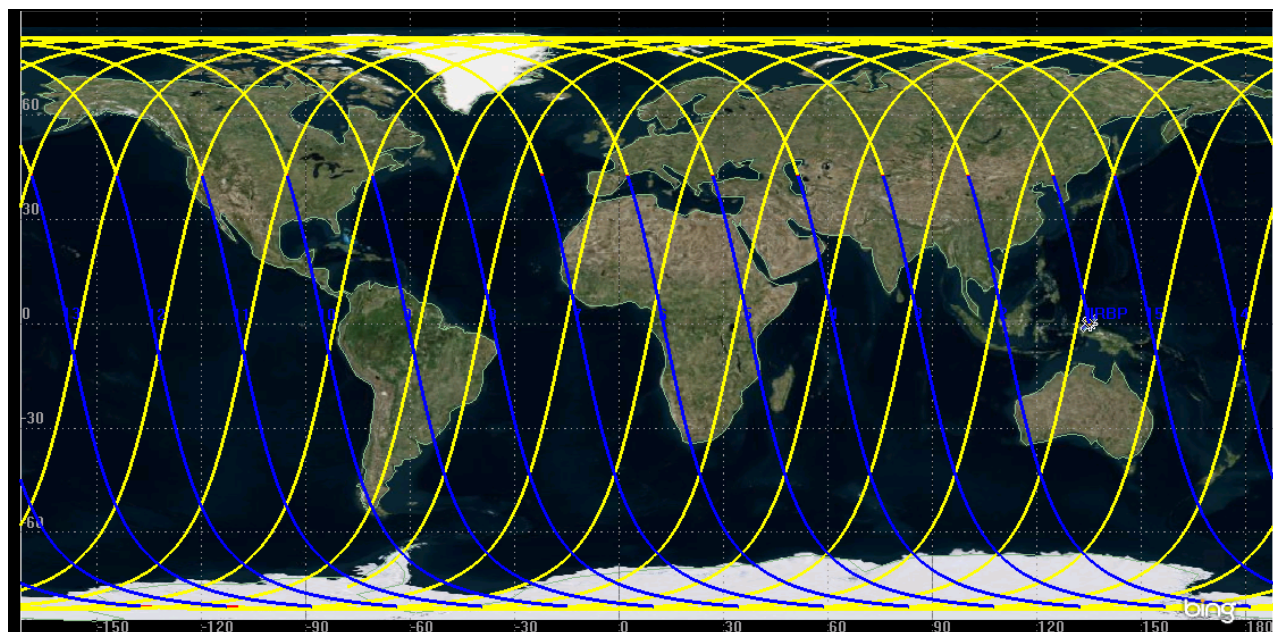


Figura 29 – Simulação do Cubesat IRBP no STK 10 em 2D

Fonte: Autoria Própria

Na Figura 30 pode ser observada a área onde deve ocorrer a transmissão dos dados do Cubesat e a antena localizada em Cachoeira Paulista. A região de cor vermelha representa o raio de ação da antena e na cor amarela o do satélite (IRBP).

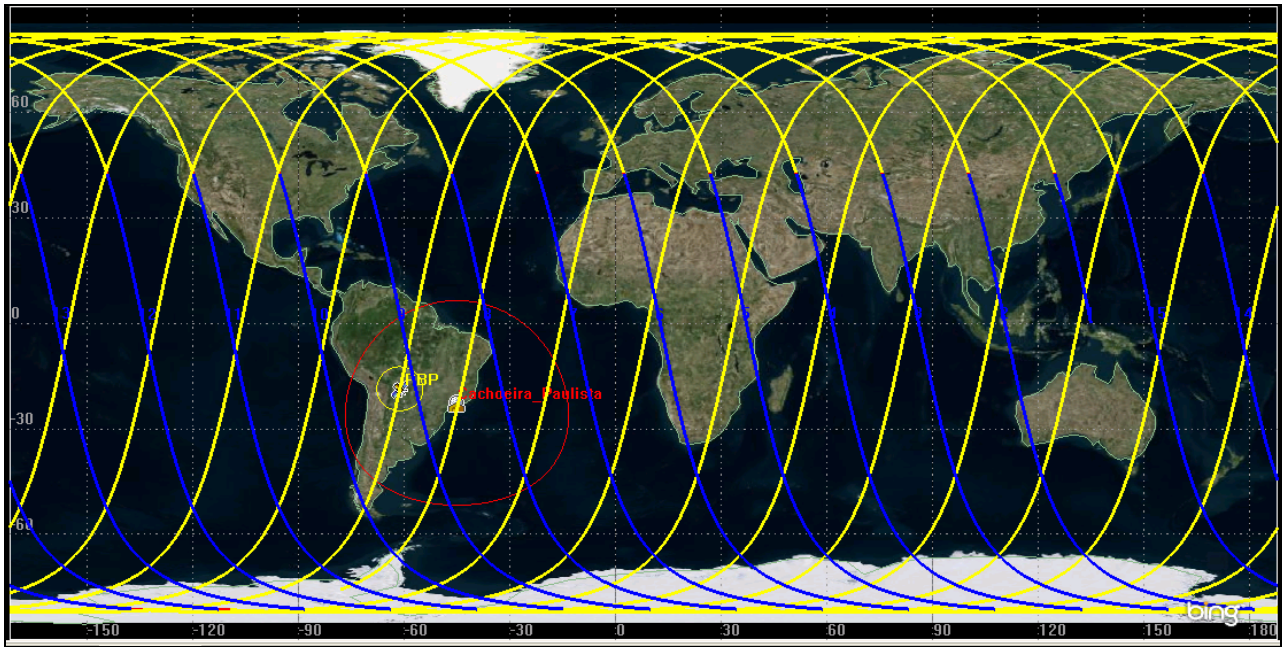


Figura 30 – Área de transferência de dados entre a antena e o IRBP
Fonte: Autoria Própria

CAPÍTULO 4

4.1 RESULTADOS E DISCUSSÕES

Baseados na metodologia e na literatura existente foram realizadas e finalizadas as primeiras etapas do projeto, conforme descritos nos objetivos específicos concluídos. Na primeira etapa foram escolhidos os softwares e hardwares necessários para realizar o desenvolvimento do sistema de potência. Sendo assim os softwares optados para simular o comportamento do circuito elétrico de potência foram o Power Sim (PSIM), NI Multisim e Orcad e os componentes de hardware necessários para implementar o presente sistema elétrico são resistores, capacitores, indutores, fios condutores, circuitos integradores, amplificadores, conversores e demais componentes elétricos e eletrônicos.

Na segunda etapa deste projeto foi desenvolvido o sistema estrutural do Cubesat utilizando o software SolidWorks. O presente programa além de possuir ferramentas de criação de peças serviu também para realizar a montagem completa da estrutura, baseada nas especificações existentes, sendo que a mesma deixa claro ao usuário a possibilidade de criação e invenção de um sistema estrutural inovador. O bolsista pode utilizar dos conhecimentos adquiridos na graduação com as disciplinas de Desenho Técnico I, Desenho Técnico II, Mecânica Geral, Resistências dos Materiais, Introdução a Eletrônica, Eletrônica Digital e Eletrônica de Potência ministradas no curso de Engenharia de Energias Renováveis e Ambiente na Universidade Federal do Pampa.

A terceira e última etapa estudada até o presente momento do projeto foi sobre as órbitas dos satélites, onde através da leitura realizada escolheu-se por optar por uma órbita síncrona com o sol com uma inclinação de aproximadamente 97° , onde se observou que o satélite apresenta 15 órbitas durante o dia e seu tempo de exposição ao sol em cada órbita é de aproximadamente 65 minutos, enquanto o tempo na umbra gira em torno de 35 minutos, somando 100 minutos em cada órbita. Como o programa STK10 possui uma ferramenta para adição de uma estação terrena para captação dos dados (antena), a mesma foi inserida na região de Cachoeira Paulista onde existe uma divisão do Instituto Nacional de Pesquisas Espaciais (INPE). Observou-se na Figura 17 que cinco das quinze órbitas passam pelo raio

de ação da antena, desta maneira nas respectivas órbitas ocorrerá o envio dos dados coletados pelo Cubesat IRBP.

Os objetivos específicos futuros serão estudados pelo bolsista nas próximas etapas deste projeto, uma vez que existe uma quantidade de parâmetros que são necessários para dimensionar corretamente o sistema de potência de um satélite. Desta maneira realizando um estudo detalhado de todos os tópicos citados neste trabalho, futuramente será concluído o desenvolvimento conceitual do sistema de potência do Cubesat IRBP, objetivo principal deste projeto de pesquisa.

CAPÍTULO 5

5.1 CONCLUSÃO

Em suma nas primeiras etapas foram determinados os softwares e hardware necessários para originar o sistema de potência, desenvolvida a primeira versão do sistema estrutural do Cubesat IRBP e realizado o estudo sobre as órbitas dos satélites. Além dos resultados já alcançados, espera-se que o bolsista se familiarize com as diversas fases com compõem uma investigação científica, com o objetivo final de desenvolver relatórios técnicos descrevendo os resultados e conclusões obtidos no projeto. Para que seja possível realizar por completo o desenvolvimento conceitual do sistema de potência do Cubesat IRBP será necessário estudar os objetivos futuros descritos neste projeto. Até o presente momento o projeto serviu como uma ferramenta eficaz no aprendizado sobre satélites e as tecnologias existentes na atualidade, proporcionando ao bolsista a implementação dos conhecimentos adquiridos ao longo da graduação. Outro resultado esperado no projeto é a participação do bolsista em congressos, seminários, salões e demais atividades do gênero com o objetivo de demonstrar o trabalho realizado no Instituto de Pesquisas Espaciais (INPE).

CAPÍTULO 6

6.1 REFERÊNCIAS BIBLIOGRÁFICAS

Agência Europeia Espacial (European Space Agency - ESA). Disponível em: <http://www.esa.int/SPECIALS/Eduspace_PT/SEMSX965P1G_0.html>. Acessado em 13/04/2014.

Costa, Rafael L. Subsistema de Suprimento de Energia para o Nanosatc-BR: Geração e Armazenamento de Energia. Centro Regional Sul de Pesquisas Espaciais. São Santa Maria/RS, 2009.

CubeSat Design Specification (CDS). Disponível em: <www.cubesat.org>. Acessado em 30/04/2014.

Cubestar.no. Disponível em :http://cubestar.no/index.php?p=1_7_Overview. Acessado em 18/05/2014

CNES, Disponível em: <<http://www.cnes.fr/web/CNES-en/1871-satellite-structure-and-operation.php> 2008>. Acessado em 12/05/2014.

David, L., 2004, Cubesats: Tiny Spacecraft, Huge Payoffs. Space.com. Disponível em: <<http://www.space.com/businesstechnology>>. Acesso em 12/06/2014.

Florenzano, T.G., Geomorfologia: Conceitos e Tecnologias Atuais. São Paulo: Oficina de Textos, 2008.

Freire, C.F.S., Estudo de Topologias de Subsistemas de Suprimento de Energia de Satélites e Desenvolvimento de um Procedimento de Projeto da Topologia Híbrida. Instituto Nacional de Pesquisas Espaciais –INPE. São José dos Campos –SP, 2009.

Gomes, V.M., Determinação de Órbita de Satélites Artificiais em Tempo Real Através da Solução de Navegação do Gps, São José dos Campos –SP, 2004.

Hayder, A. K. et al., Spacecraft power technologies. London: Imperial College Press, 2003. 490p.

INPE. Disponível em: <http://www.inpe.br/noticias/noticia.php?Cod_Noticia=3503>. Acessado em 25/04/2014.

Mario Morales. Disponível em: <http://mariolmorales.mex.tl/982624_S--de-C--Satelites.html>. Acessado em 20/05/2014.

Mukund, R. P. Spacecraft power systems. New York: CRC, 2005. 691p.

National Research Council. Assessment of mission size trade-offs for NASA's Earth and space science missions. Washington: The National Academies, 2000.

NASA. Disponível em: <<http://www.nasa.gov/news/index.html>>. Acessado em 08/05/2014.

Palerosi, A.C., Projeto e Análise de Estrutura para Satélites. Laboratório de Integração e Teste - LIT. Instituto Nacional de Pesquisas Espaciais –INPE. São José dos Campos –SP, 2009.

Sullivan, D.O. Satellite power system topologies. *ESA Journal*, v.13, p.77-88, 1989b.

6.2 BIBLIOGRAFIA COMPLEMENTAR

Ball, W. T., Y. C. Unruh, N. A. Krivova, S. Solanki, T. Wenzler, D. J. Mortlock, and A. H. Jaffe (2012), Reconstruction of total solar irradiance 1974-2009, *Astronomy and Astrophysics*, 541, A71.

Borrero, J. M., and K. Ichimoto (2011), Magnetic Structure of Sunspots, *Living Reviews in Solar Physics*, 8(4).

Curso Introdutório de Tecnologia de Satélites, Petrônio N. de Souza – Subsistema de Controle de Atitude. Instituto Nacional de Pesquisas Espaciais (INPE). São José dos Campos/SP, 2007.

Efeito Fotoelétrico e seu Teorema, Alberto Ricardo Präss. 2005, Disponível em: <<http://www.algosobre.com.br/fisica/efeito-fotoeletrico-e-seu-teorema.html>> Acesso em 05/04/2014.

Fröhlich, C., J. Romero, H. Roth, C. Wehrli, B.N.Andersen, T. Appourchaux, V. Domingo, U. Telljohann, G. Berthomieu, P.

Hudson, H.S. (1988), Observed Variability of the Solar Luminosity, *Ann. Rev. Astron. Astrophys*, 26, 473-507.

Kopp, G., G. Lawrence, and G. Rottman (2005), The Total Irradiance Monitor (TIM): Science Results, *Solar Physics*, 230(1), 129-139.

Projeto Básico – Missão: NANOSATC-BR –Clima Espacial. Centro Regional Sul de Pesquisas Espaciais. São Santa Maria/RS, 2008.

Smart Power Supply Unit for a Cubesat - Sebastián Negrón, José I.Reyes, José M. Limery. Polytechnic University of Puerto Rico, Capstone Design 2010- 2011.

The Electronic System Design, Analysis, Integration, and Construction of the Cal Poly State University CP1 CubeSat - Jake A. Schaffner. Electrical Engineering Department Project Manager, California Polytechnic State University, 2009.